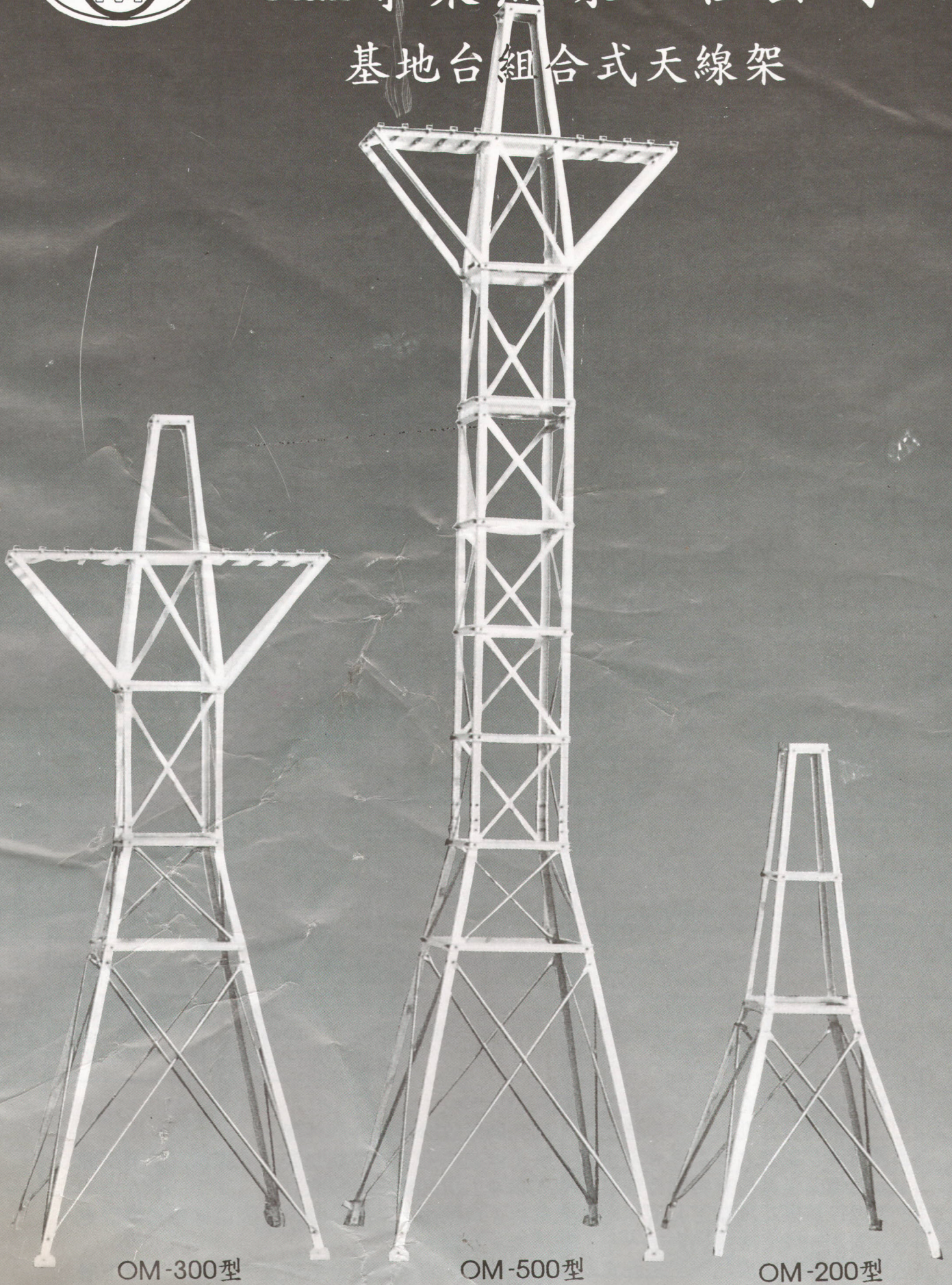




OM專業無線工程公司

基地台組合式天線架



OM-300型

OM-500型

OM-200型

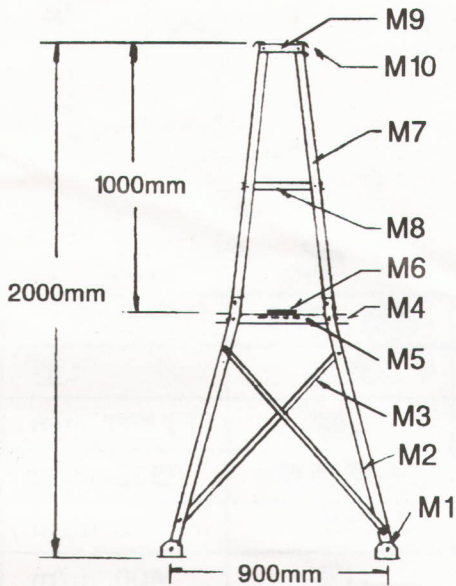
結構強、抗扭力、重量輕、組合簡單



OM-200型

高度2米, 重量11.5Kg

配件表



編號	名稱/體型	尺寸(長)	數量
M1	腳座L型	L型	4
M2	L型	(下) 1100 m/m	4
M3	白鐵圓管	1000 m/m	8
M4	∩型	385 m/m	2
M5	L型支架	385 m/m	2
M6	ROTATOR座		1
M7	L型	(上) 1100 m/m	4
M8	∩型	270 m/m	4
M9	上蓋		1
M10	上固定片		4
M11	縲絲		62
M12	固定縲絲	膨脹縲絲	8

OM鋁塔的設計為雙軸承座及寬腳架，交叉式支撐。
(垂直荷重、抗風速均比一般廠牌鋁塔強)

注意事項

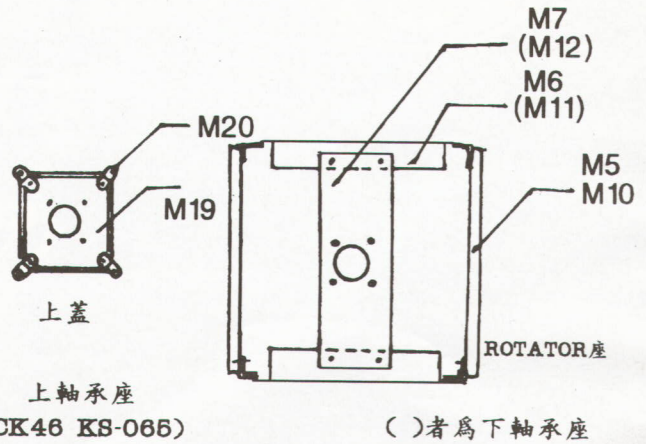
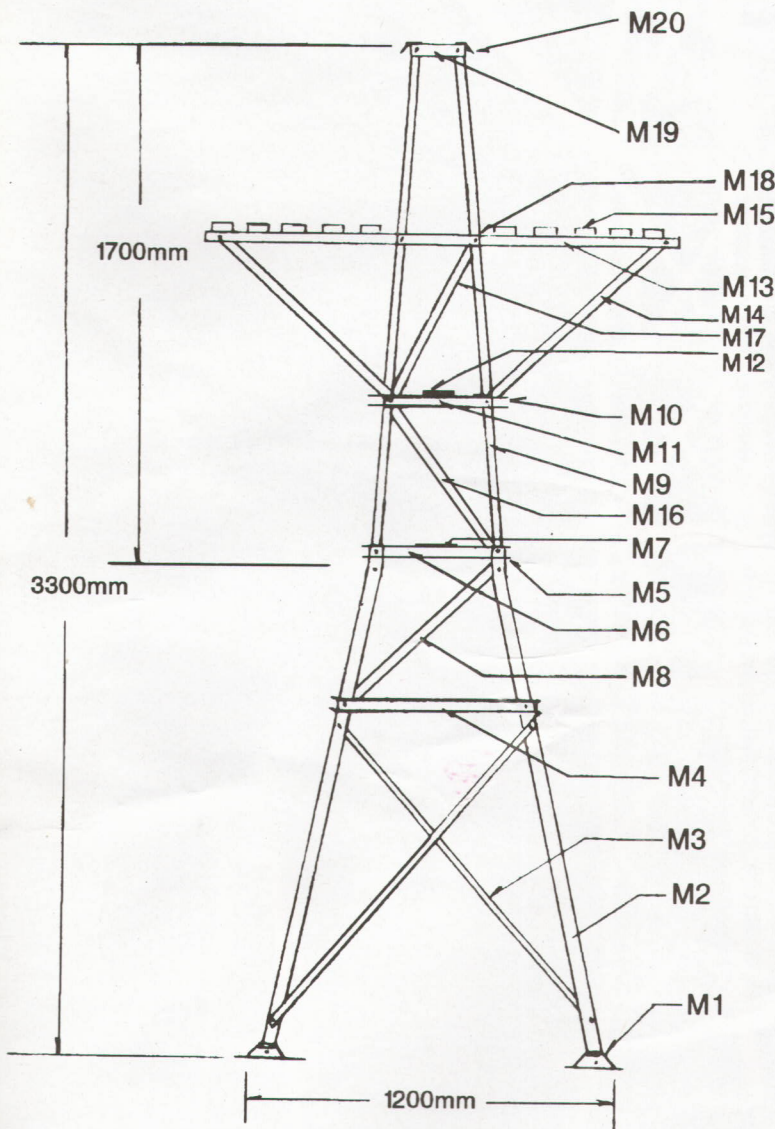
- 1) 施工時請務必注意安全，請先觀察地形，周圍是否有高壓電線或任何有危險性之物體（切勿架設在高壓電線旁以免危險）。
- 2) 各個固定點之地形須堅固，如水泥鬆軟請勿架設，另擇地點。
- 3) 要按裝天線時可將固定腳座兩邊縲絲放掉，而另兩邊放鬆保留，再將固定鋼索相同兩邊放掉再讓主體慢慢放倒於地面，待裝好天線再扶直立縲絲再鎖緊。（上主體前請確定各個縲絲及鋼索固定無誤，方可上主體使用）
- 4) 如有任何問題，可洽各地經銷商或本公司，謝謝！

OM專業無線工程公司 敬上



OM-300型

高度3.3米，重量23Kg



配件表

編號	名稱/體型	尺寸(長)	數量
M1	腳座	L型	4
M2	L型	(下) 1730 m/m	4
M3	白鐵圓管	1325 m/m	8
M4	□型	560 m/m	4
M5	□型	385 m/m	2
M6	L型	385 m/m	2
M7	ROTATOR座	(指向馬達座)	1
M8	白鐵圓管	625 m/m	4
M9	L型	(上) 1730 m/m	4
M10	□型	385 m/m	2
M11	L型	385 m/m	2
M12	軸承座	CK46 KS-065	1
M13	L型	1245 m/m	2
M14	L型	718 m/m	2
M15	L型	365 m/m	10
M16	平條	665 m/m	4
M17	平條	625 m/m	4
M18	□型	285 m/m	2
M19	上蓋		1
M20	上固定片	固定鋼索鐵片	4
M21	固定螺絲	(膨脹螺絲)	8
M22	螺絲	8 m/m牙 13邊	88
M23	工作平台螺絲		20

施工順序

- OM鋁塔的鋁平條為圓孔及長圓孔設計。
組裝時長圓孔置放於角鋁內側，圓孔則置放於長圓孔的外側。
- 先將各編號之零組件分別排列了解（依圖排列）再將螺絲裝上（螺絲母二至三圈勿鎖緊）待所有零配件都組合完成和拴上所有螺絲再扶直立。
- 然後將固定腳座（L型）在固定基台（或地面上）鑽洞後用膨脹螺絲將鋁塔固定。
- 固定完成之後螺絲則由「下」往「上」栓緊。
- 鋁塔架設完成之後，將固定鋼索由上層先固定後鋁塔全部檢查完之後再固定下層主體。

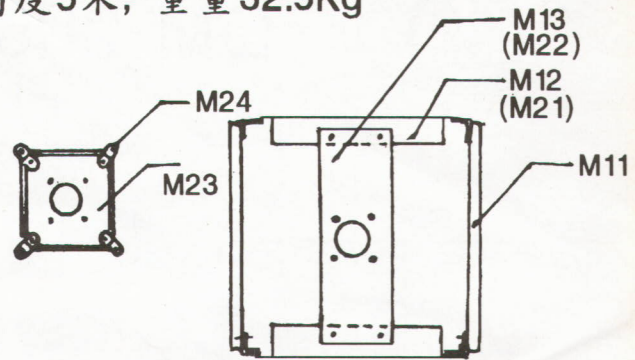
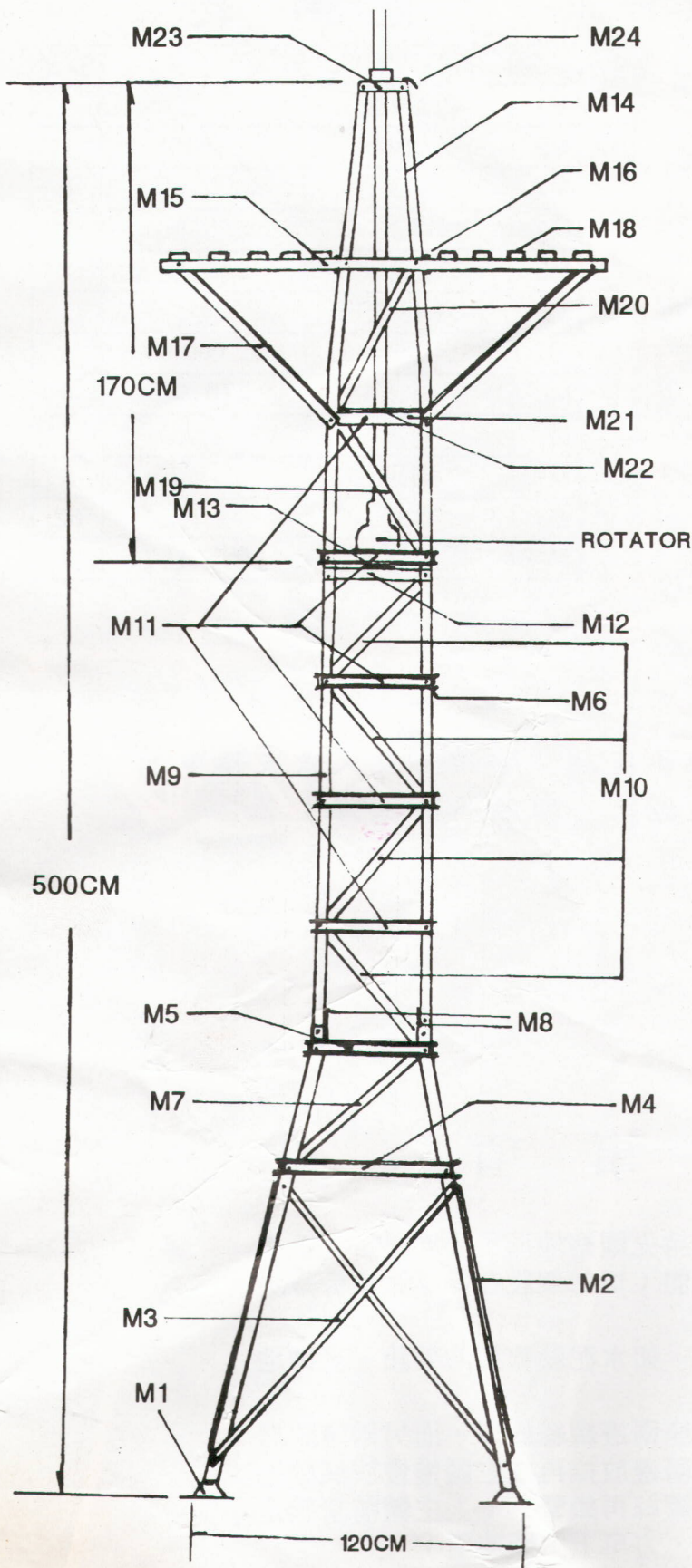
★ 注意：螺絲由內往外栓緊。





OM-500型

高度5米, 重量32.5Kg



配件表

編號	名稱/體型	尺寸(長)	數量
M01	腳座	L型	4
M02	L型	(下) 1730 m/m	4
M03	白鐵圓管	1325 m/m	8
M04	ㄇ型	575 m/m	4
M05	ㄇ型	400 m/m	4
M06	下固定片	固定鋼索鐵片	4
M07	白鐵圓管	635 m/m	4
M08	連接片L型	200 m/m	4
M09	L型	(中) 1730 m/m	4
M10	平條	580 m/m	16
M11	ㄇ型	385 m/m	18
M12	L型	385 m/m	2
M13	ROTATOR	(指向馬達)	1
M14	L型	(上) 1730 m/m	4
M15	L型	1245 m/m	2
M16	ㄇ型	285 m/m	2
M17	L型	718 m/m	4
M18	ㄇ型	365 m/m	10
M19	平條	665 m/m	4
M20	平條	625 m/m	4
M21	L型	385 m/m	2
M22	軸承座	CK46 KS-065	1
M23	上蓋	軸承座(CK46.KS-065)	1
M24	上固定片	固定鋼索鐵片	
M25	螺絲	8 m/m牙 13邊	144
M26	工作平台螺絲		20
M27	固定螺絲	(膨脹螺絲)	8